

KNX kommunikáció

Légkondicionáló rendszerekhez







KNX bemutatása:

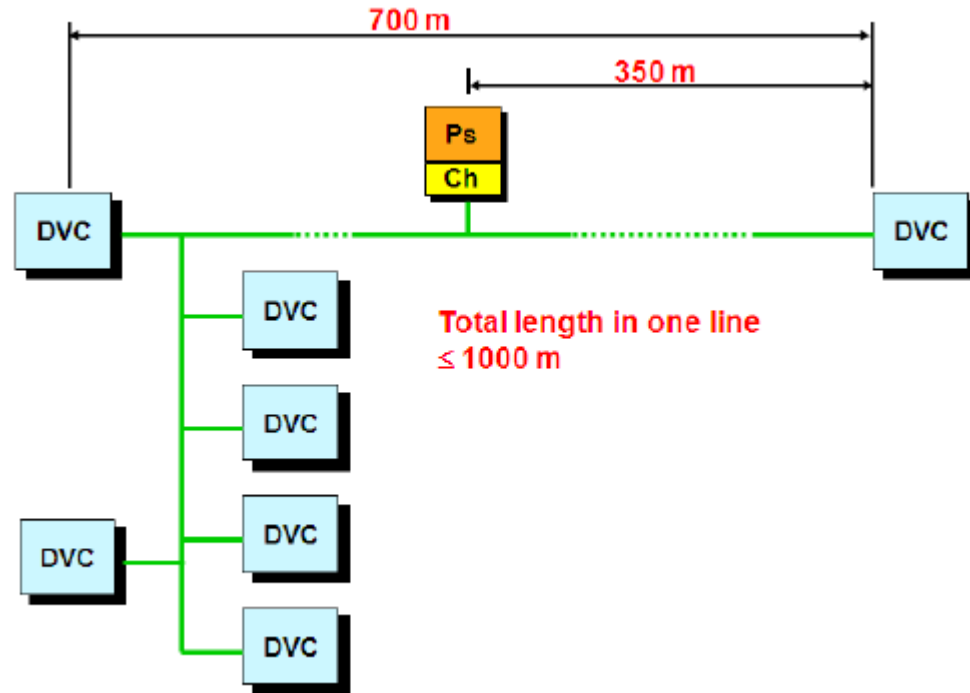
- Nyitott protokoll
 - lefed néhány globális szabványt (CENELEC, ISO, ASHRAE, ...)
- A szabvány karbantartásáról, fejlesztéséről gondoskodnak(www.knx.org)
- KNX rendszerek tervezéséhez és szereléséhez speciálisan képzett szakemberek kellene
 - *KNX partnerek vizsgát tesznek* KNX által jóváhagyott képzési központokban
- Intesis Software tagja a KNX Association-nek, mint gyártó
- Középpontban a „*smart house*” – *okos ház filozófia áll.*
- Egyre szélesebb körben használják



KNX bemutatása:

- Kommunikációs utak
 - betáp vezeték, rádió hullám
 - Ethernet/IP (KNXnet/IP)
 - csavart érpárú vezeték (KNX TP-1)
 - 29 (21-32)VDC betáp a buszos rendszeren
 - a kommunikáció 9600bps adatsebességgel folyik
 - Szabad topológia, polaritás fontos, nincs árnyékolás
- A kommunikáció jel és jelcsomagok változásán alapul
 - bármelyik eszköz kezdeményezhet kommunikációt (ütközés elkerülő mechanizmus van beépítve)

KNX TP topológia



Power Supply Unit - Bus device.....	max. 350 m
Bus device - Bus device.....	max. 700 m
Total bus line length.....	max. 1000 m
Distance between 2 power supply units in one line...	As specified by the manufacturer

KNX Network

Home Controller



Lighting facilities



Security system



Automatic fire alarm interface



Windows blind



KNX Interface

The KNX Interface can be used with or without Wired Remote Controller.

OR



VRF Indoor unit

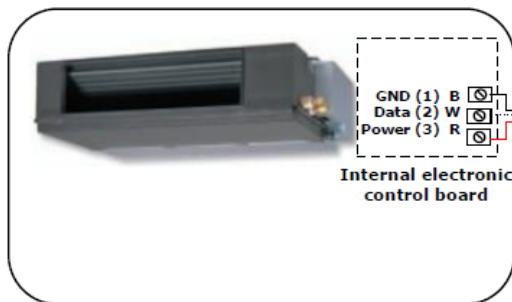


Split Indoor unit



Wired Remote Controller

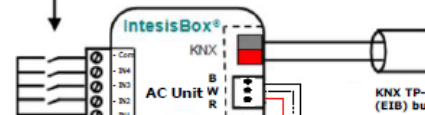
AC Indoor Unit



Remote Controller
(It is not mandatory to have it in the network)

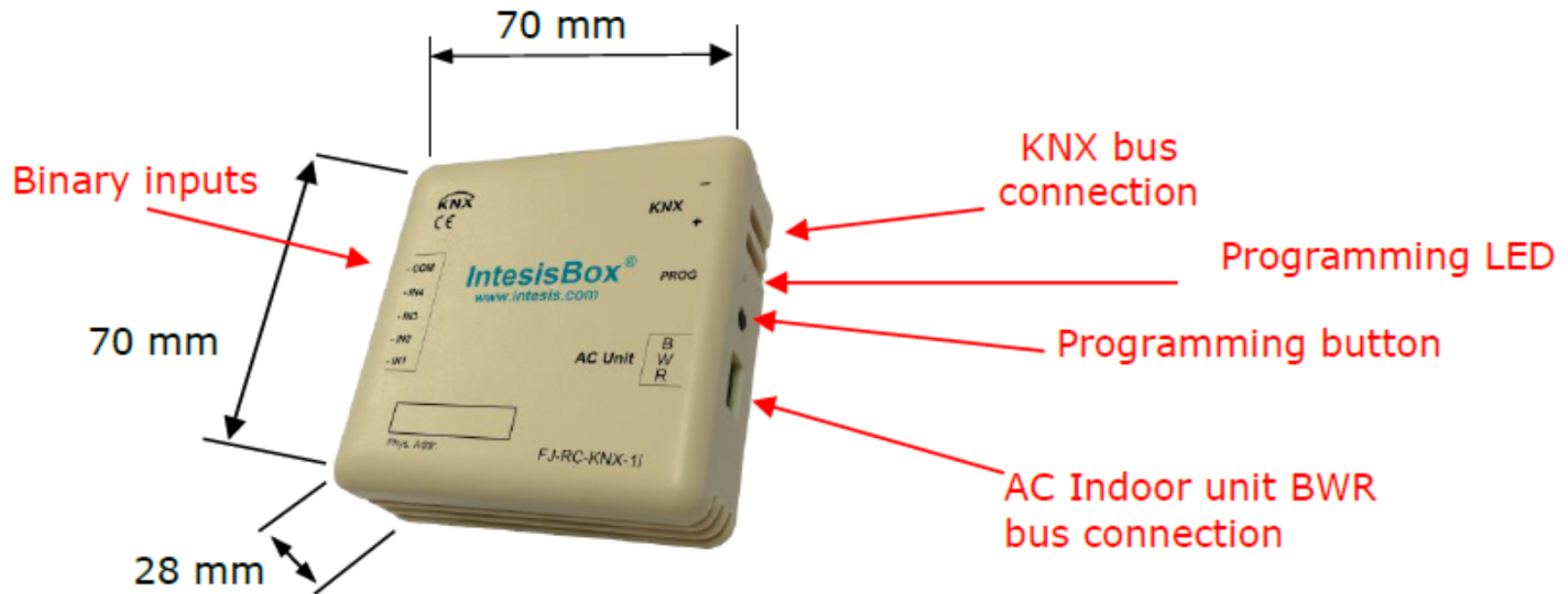


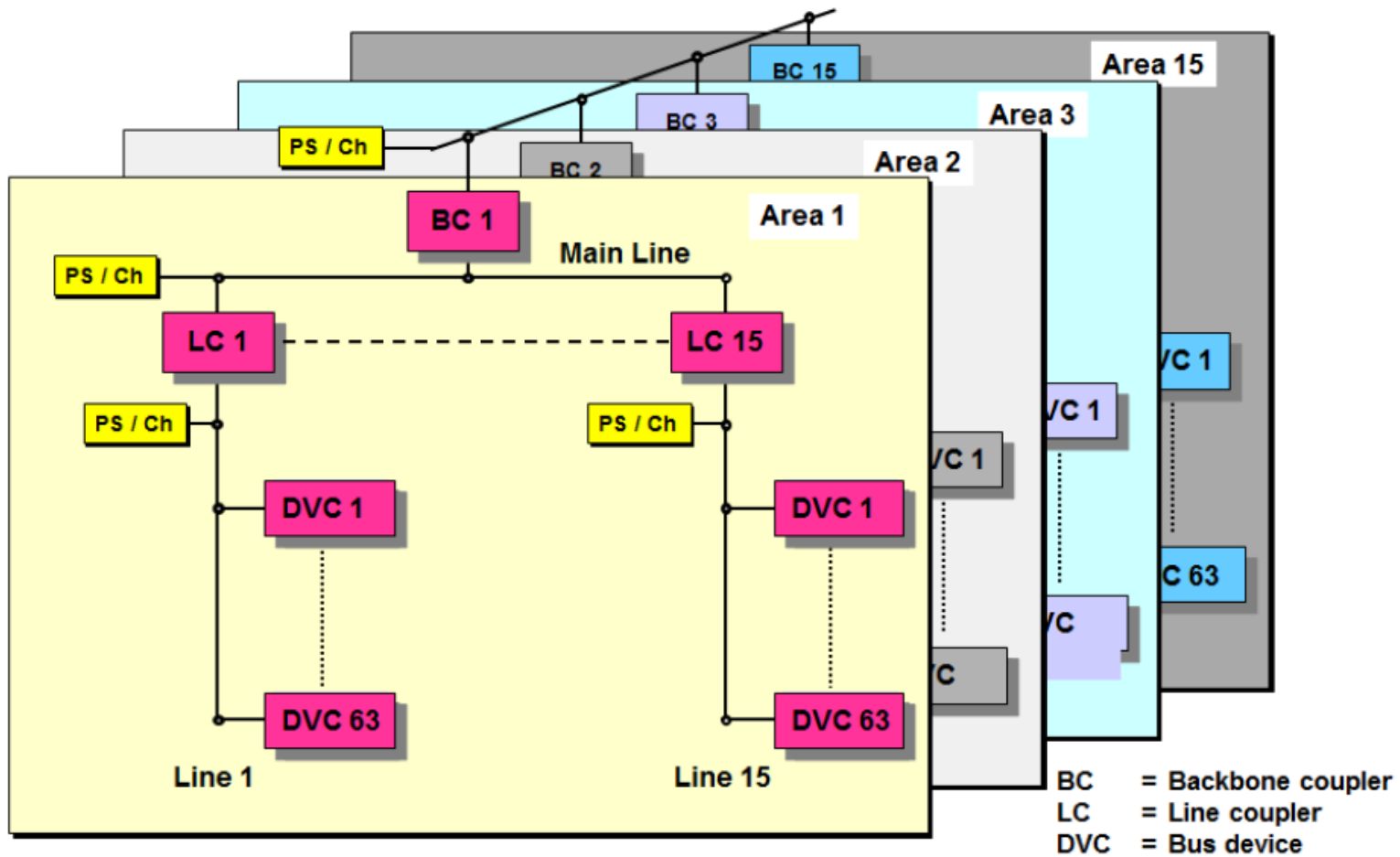
Free potential binary inputs

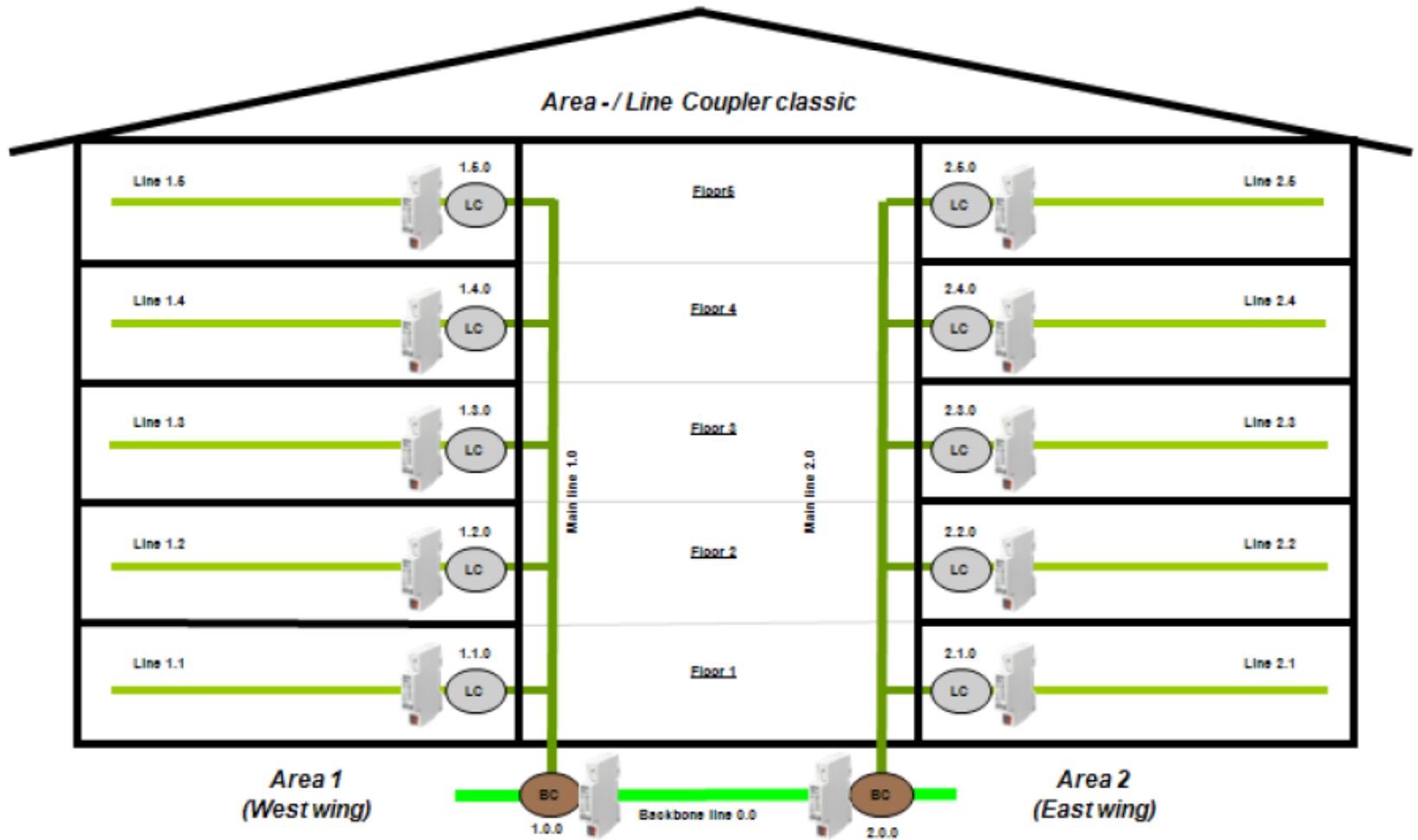


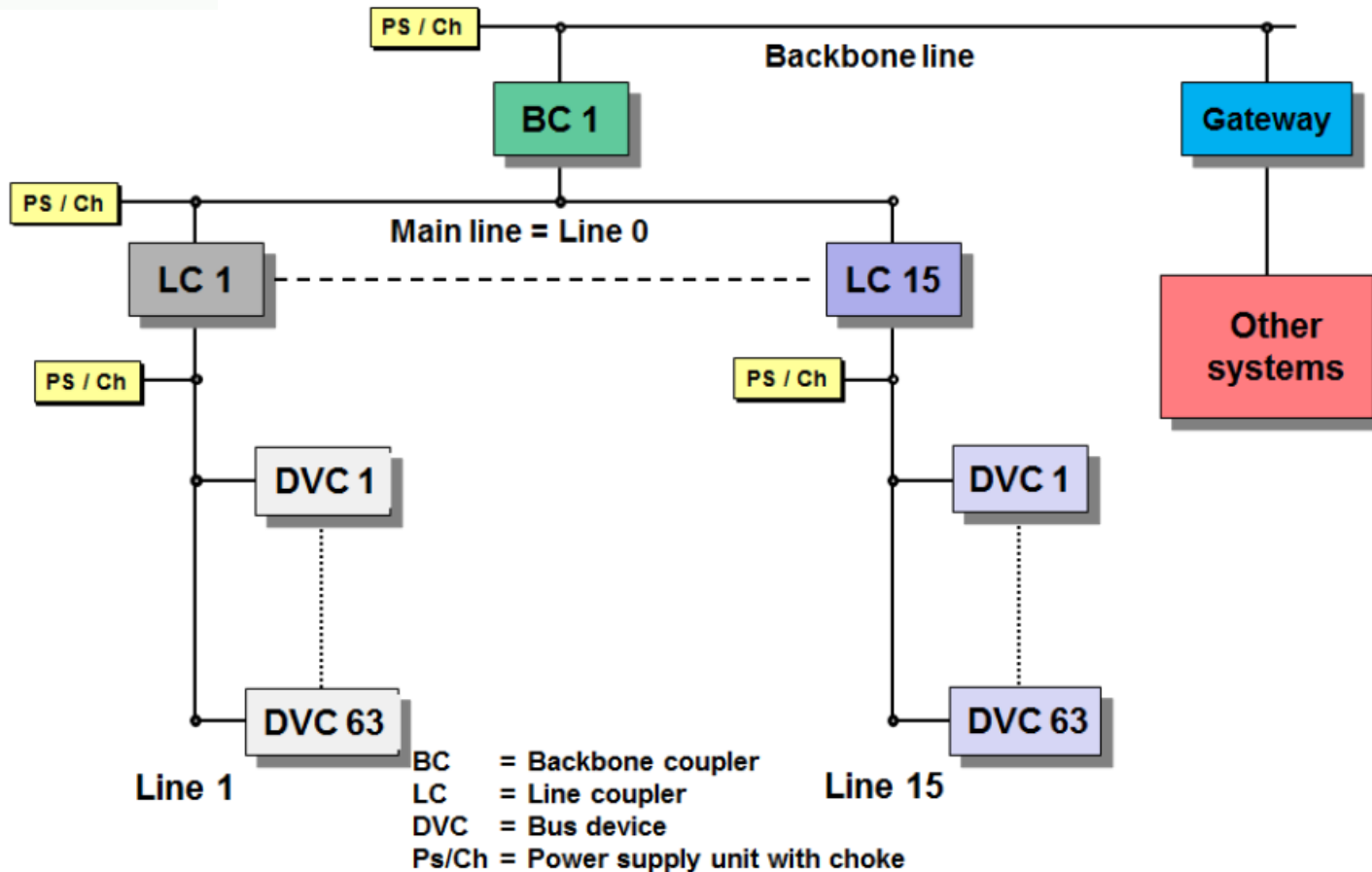
KNX TP-1 (EIB) bus

Fujitsu bus max length 500 m









A KNX nyitott bármilyen más rendszer irányában. A gerinc vagy a fővonal átjárón (gateway) keresztül csatlakoztatható pl. SPS, ISDN, épületfelügyelethez, internethez, stb.



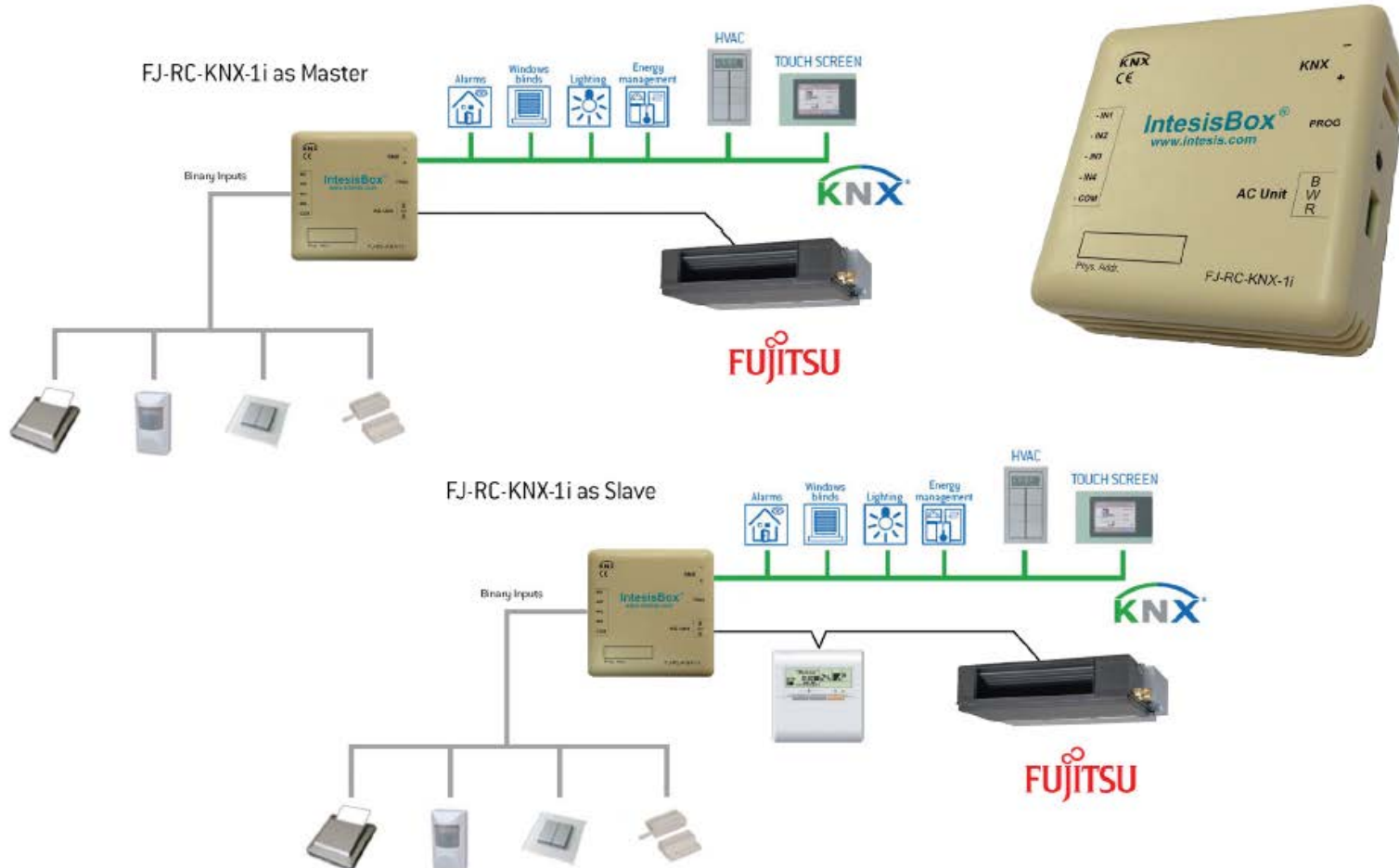
IntesisBox[®]

FJ-RC-KNX-1i

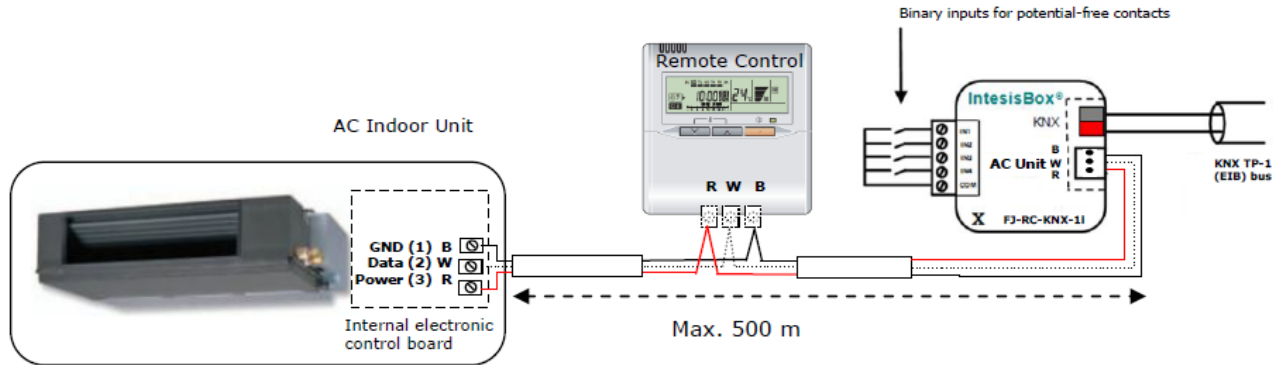
KNX interface for FUJITSU air conditioners



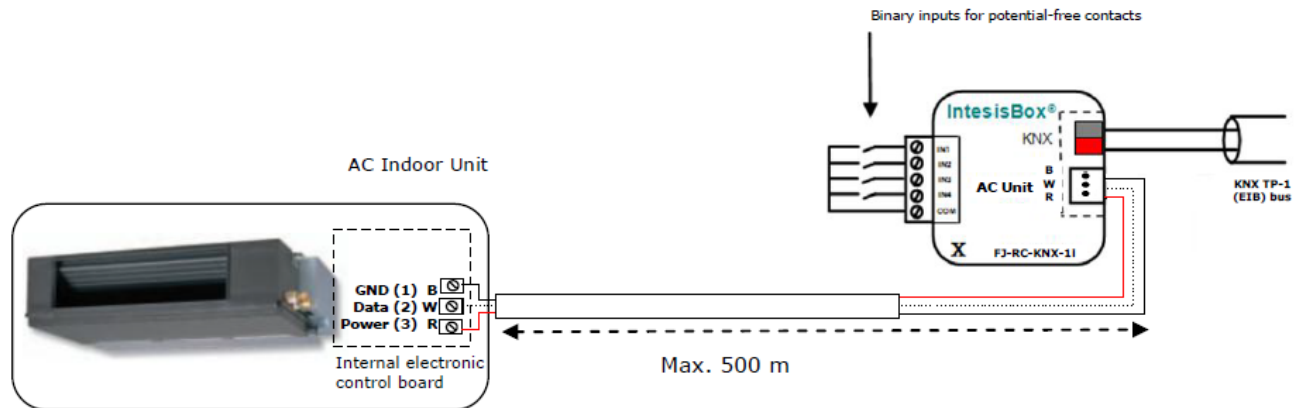
General features FJ-RC-KNX-1i



- FJ-RC-KNX-1i with FUJITSU wired Remote Controller



- FJ-RC-KNX-1i without FUJITSU wired Remote Controller

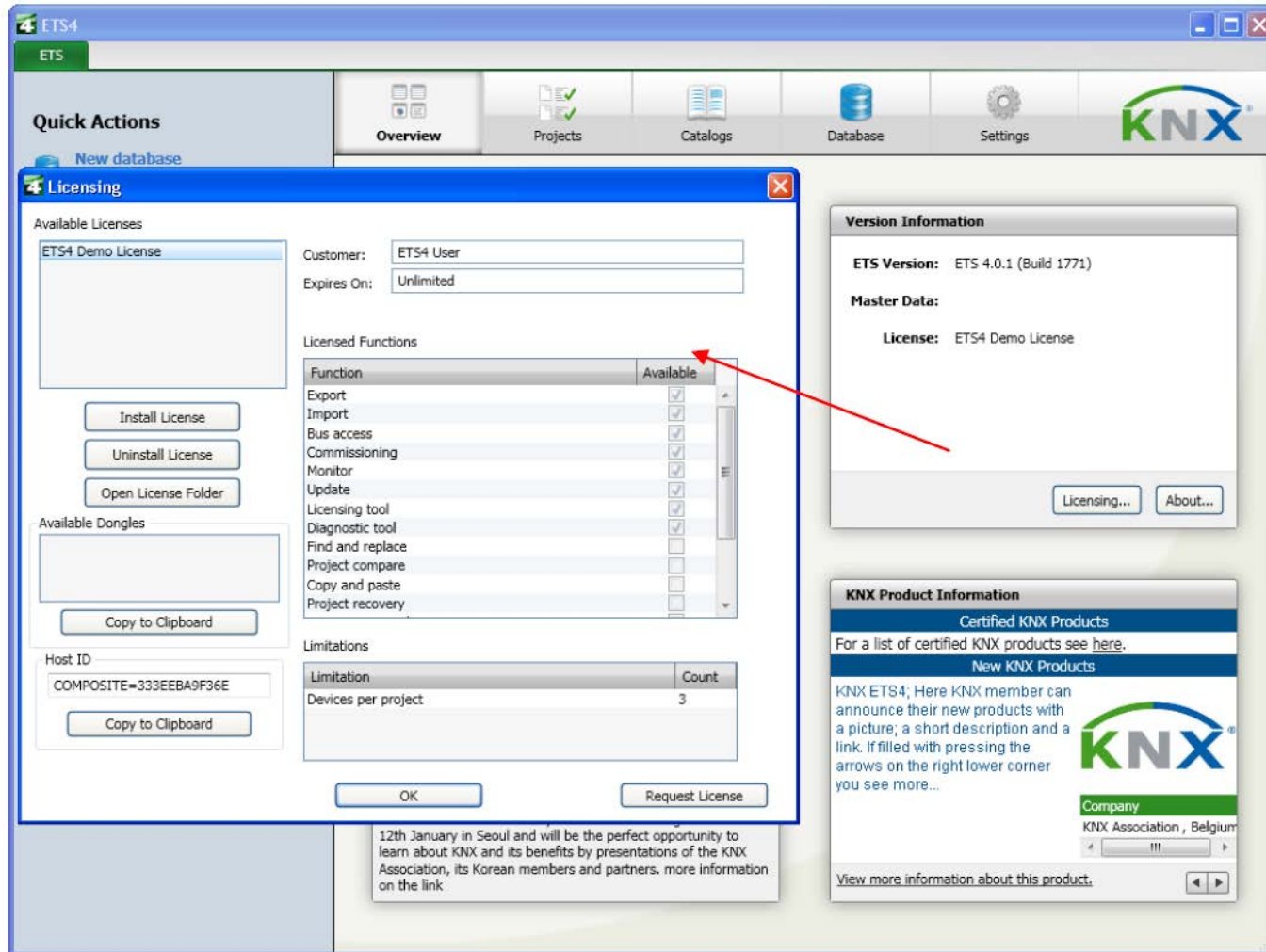




ETS4 szoftver

- A legtöbb konfiguráció az *ETS szoftverrel végezhető el*
(*például: FJ-RC-KNX-1i*)
 - Ez az eszköz használható KNX rendszerek tervezéséhez
 - Minden gyártó biztosít egy leíró file-t az eszközhöz (ETS database entry) így az integrátor ez használja az ETS-ben
 - ez a szoftver használható a konfiguráció eszközökre töltéséhez is
- *Az ETS4 demó verziója letölthető: www.knx.org*
- *egy webináron való sikeres részvétel után ETS4 Lite-ra frissíthető a demó verziónk.*

Szoftver ETS4



The screenshot displays the ETS4 software interface. A 'Licensing' dialog box is open, showing the following details:

- Available Licenses:** ETS4 Demo License
- Customer:** ETS4 User
- Expires On:** Unlimited
- Licensed Functions:**

Function	Available
Export	<input checked="" type="checkbox"/>
Import	<input checked="" type="checkbox"/>
Bus access	<input checked="" type="checkbox"/>
Commissioning	<input checked="" type="checkbox"/>
Monitor	<input checked="" type="checkbox"/>
Update	<input checked="" type="checkbox"/>
Licensing tool	<input checked="" type="checkbox"/>
Diagnostic tool	<input checked="" type="checkbox"/>
Find and replace	<input type="checkbox"/>
Project compare	<input type="checkbox"/>
Copy and paste	<input type="checkbox"/>
Project recovery	<input type="checkbox"/>
- Limitations:**

Limitation	Count
Devices per project	3
- Host ID:** COMPOSITE=333EEBA9F36E

Buttons in the dialog include 'Install License', 'Uninstall License', 'Open License Folder', 'Copy to Clipboard', 'OK', and 'Request License'. A red arrow points from the 'Available' column header to the 'Licensing...' button in the 'Version Information' panel on the right.

The 'Version Information' panel shows:

- ETS Version:** ETS 4.0.1 (Build 1771)
- Master Data:** License: ETS4 Demo License

The 'KNX Product Information' panel includes sections for 'Certified KNX Products' and 'New KNX Products', with a KNX logo and a 'View more information about this product.' link.